

IV 22  
E 8/20  
H 68/68  
FD5(BD5)  
(Dev. SV103b)  
BKou  
B  
TrWv+TrGv

0,5 mm Luft am  
Außenanschlag

o = R2

Regenschutzschiene  
mit Stockabdeckung  
Gutmann Naab 22/24F-T1

gez. : 07.07.09 Drz





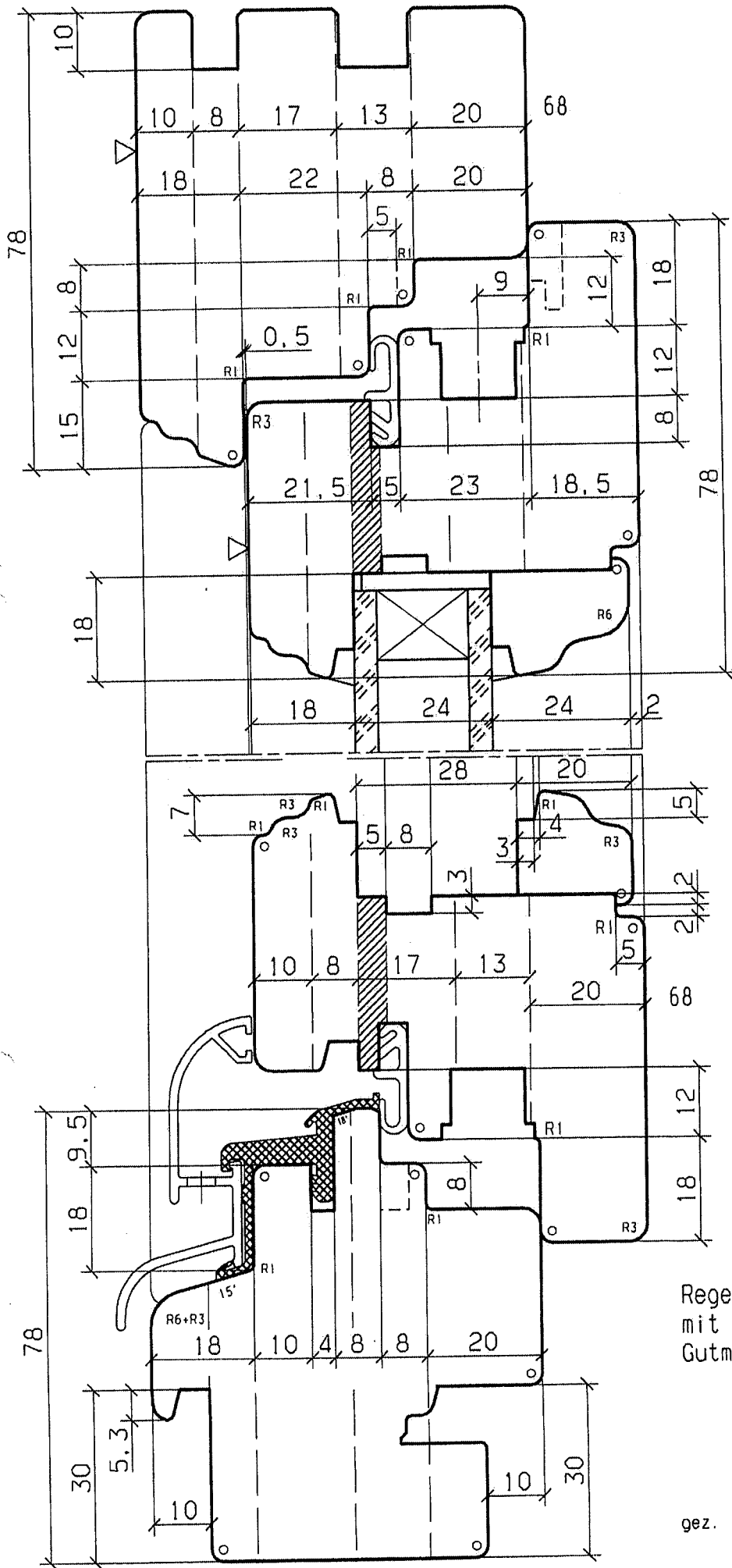
IV 22  
E 8/20  
H 68/68  
FD5(BD5)  
(Dev. SV103b)  
BKou  
B  
TrWv+TrGv

0,5 mm Luft am  
Außenanschlag

o = R2

Regenschutzschiene  
mit Stockabdeckung  
Gutmann Naab 22/24F-TI

gez. : 08.07.09 Drz



IV 22

E 8/20

H 68/68

FD5(BD5)

BKou

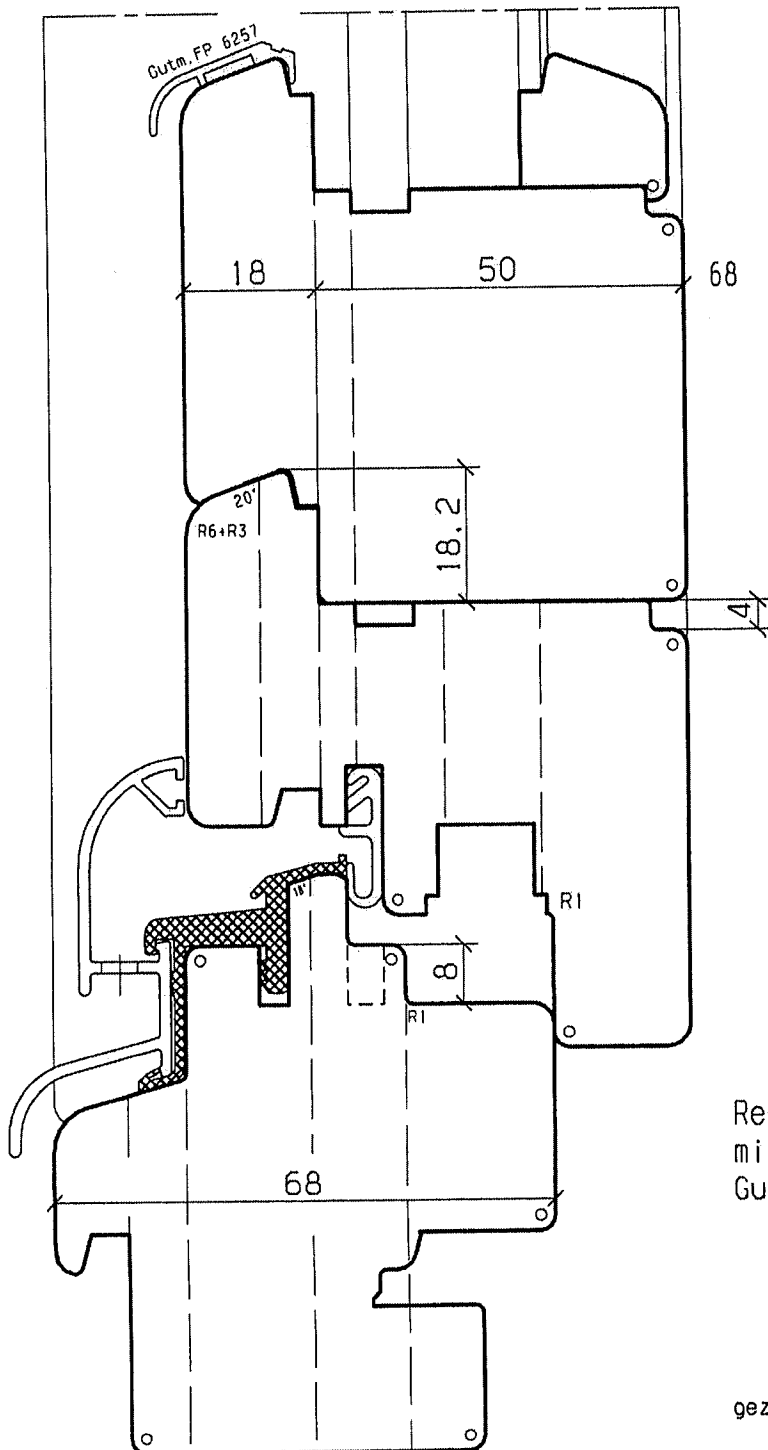
B

TrWv+TrGv

0,5 mm Luft am  
Außenanschlag

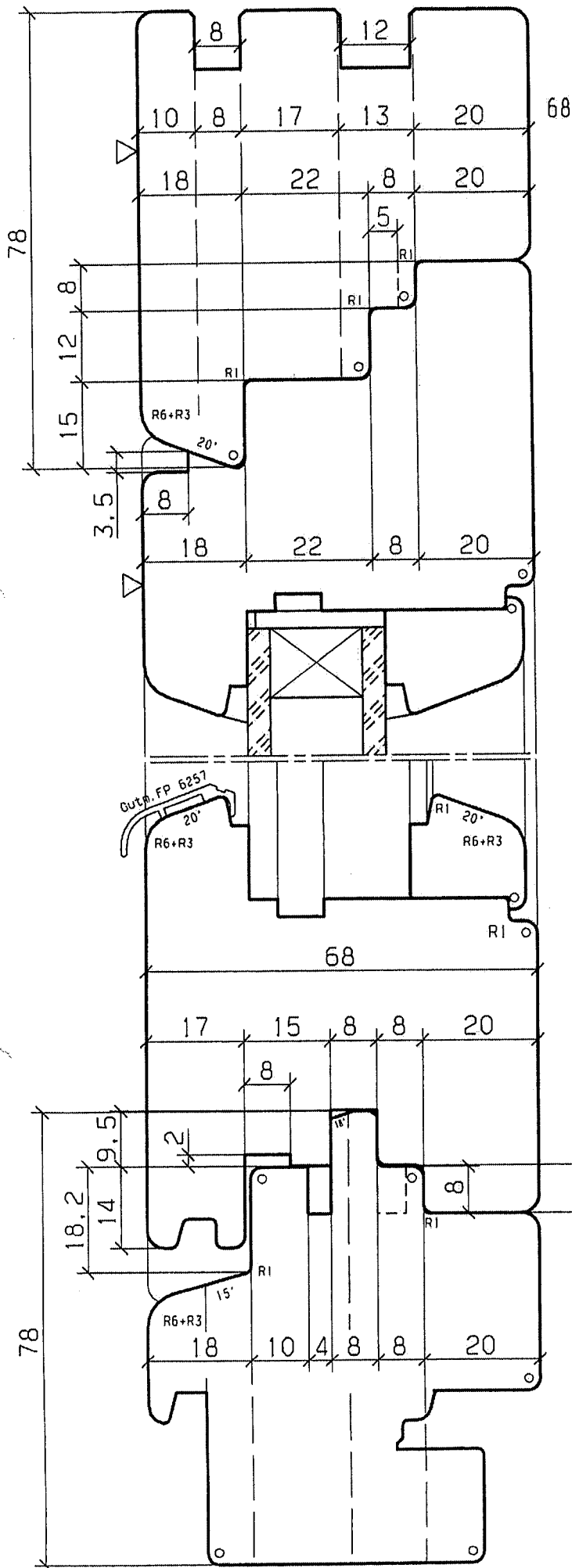
o = R2

FIC



Regenschutzschiene  
 mit Stockabdeckung  
 Gutmann Naab 22/24F-T1

gez. : 08.07.09 Drz



**BISOc**

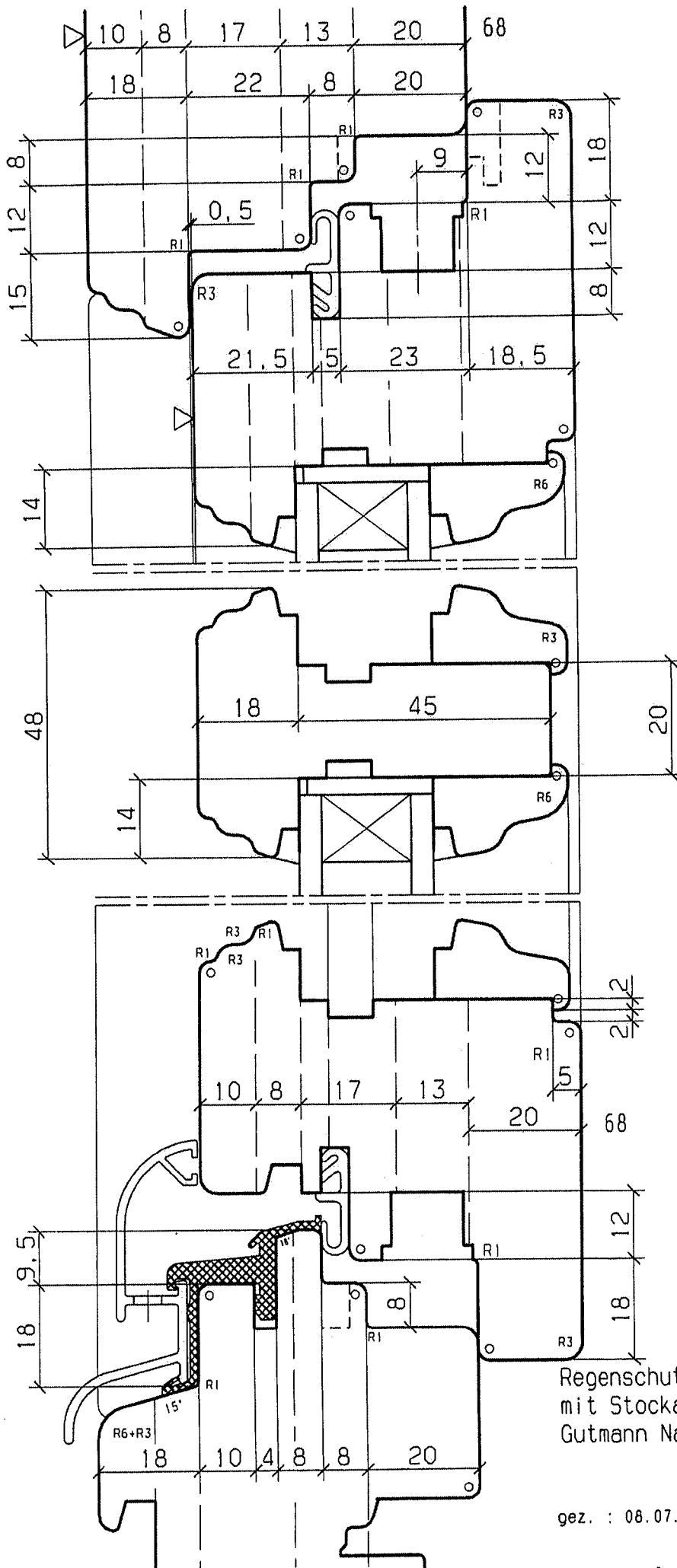
IV 22  
 E 8/20  
 H 68/68

0,5 mm Luft am  
 Außenanschlag

○ = R2

**BIUC**

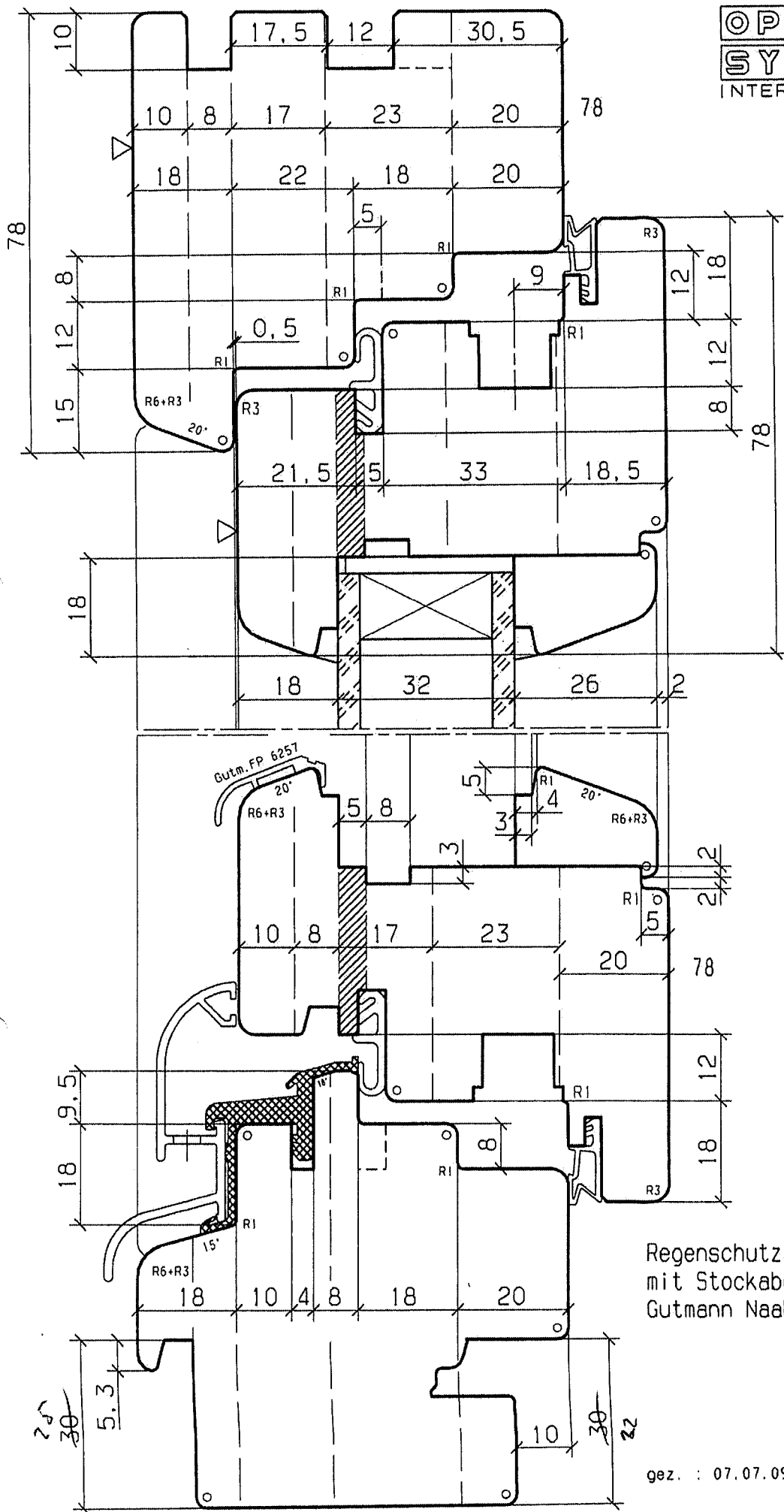
Regenschutzschiene  
 mit Stockabdeckung  
 Gutmann Naab 22/24F-T1



IV 22  
 E 8/20  
 H 68/68  
 FD5(BD5)  
 (Dev. SV103b)  
 BKou  
 B  
 TrWv+TrGv

0,5 mm Luft am  
 Außenanschlag

o = R2



IV 22  
 E 8/20  
 H 78/78  
 FD5, Dev SV103b  
 (BD)  
 BKou  
 B  
 TrWv, TrGv  
  
 0,5 mm Luft am  
 Außenanschlag  
  
 o = R2

Regenschutzschiene  
 mit Stockabdeckung  
 Gutmann Naab 22/24F-T1

gez. : 07.07.09 Drz



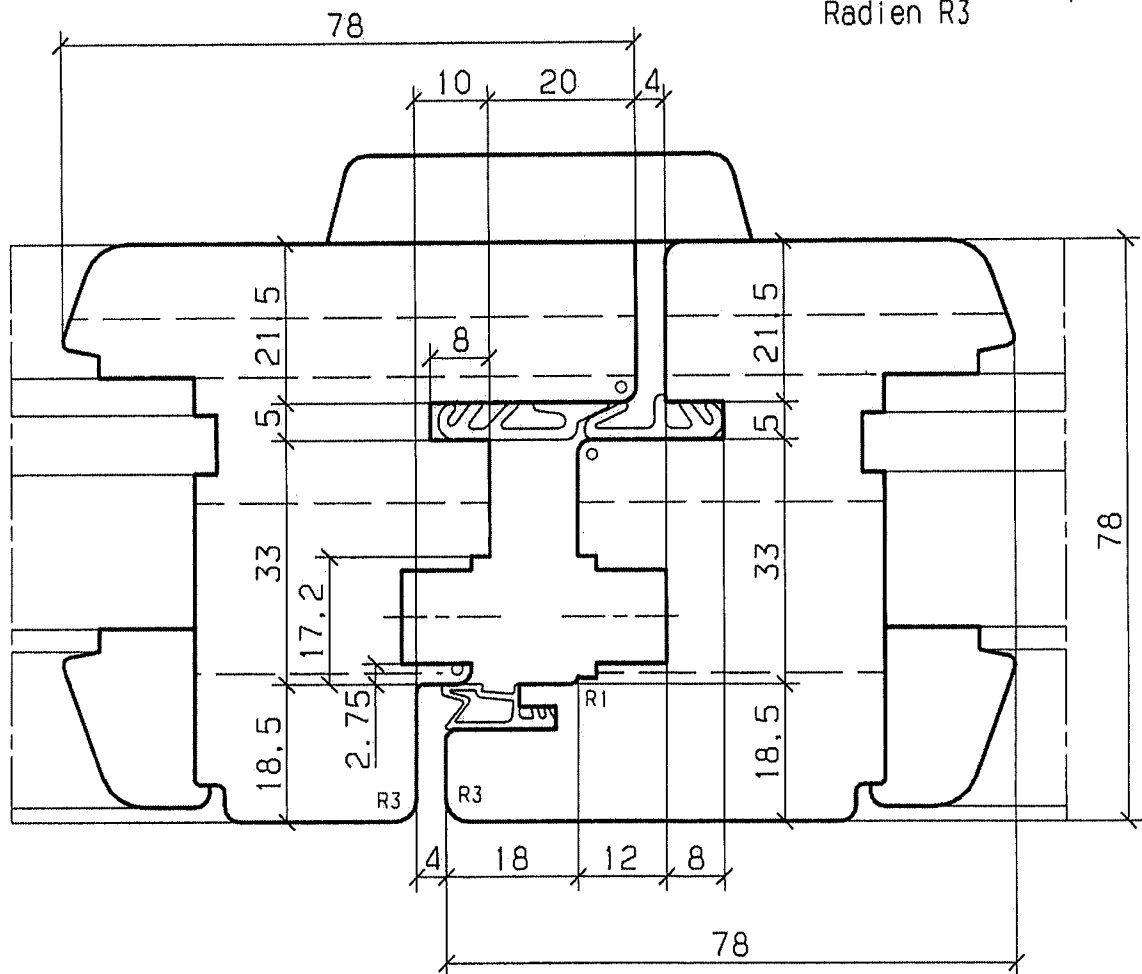
Mittelfalzschnitt  
 für zweiflügelige Fenster  
 ohne Setzholz

IV 22

H78

FD5

o = R2  
 alle nicht bemaßten  
 Radien R3





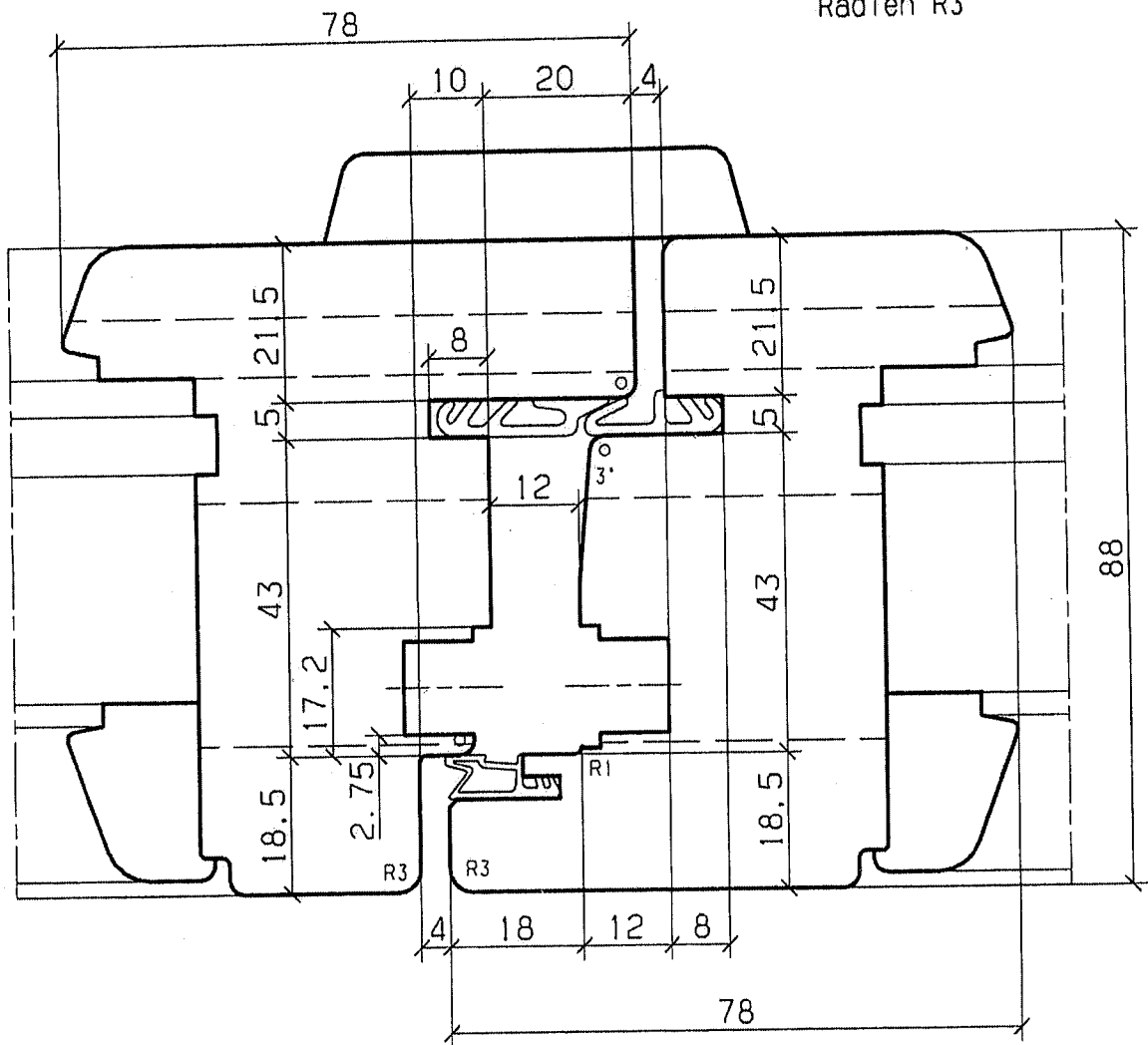
Mittelfalzschnitt  
für zweiflügelige Fenster  
ohne Setzholz

IV 22

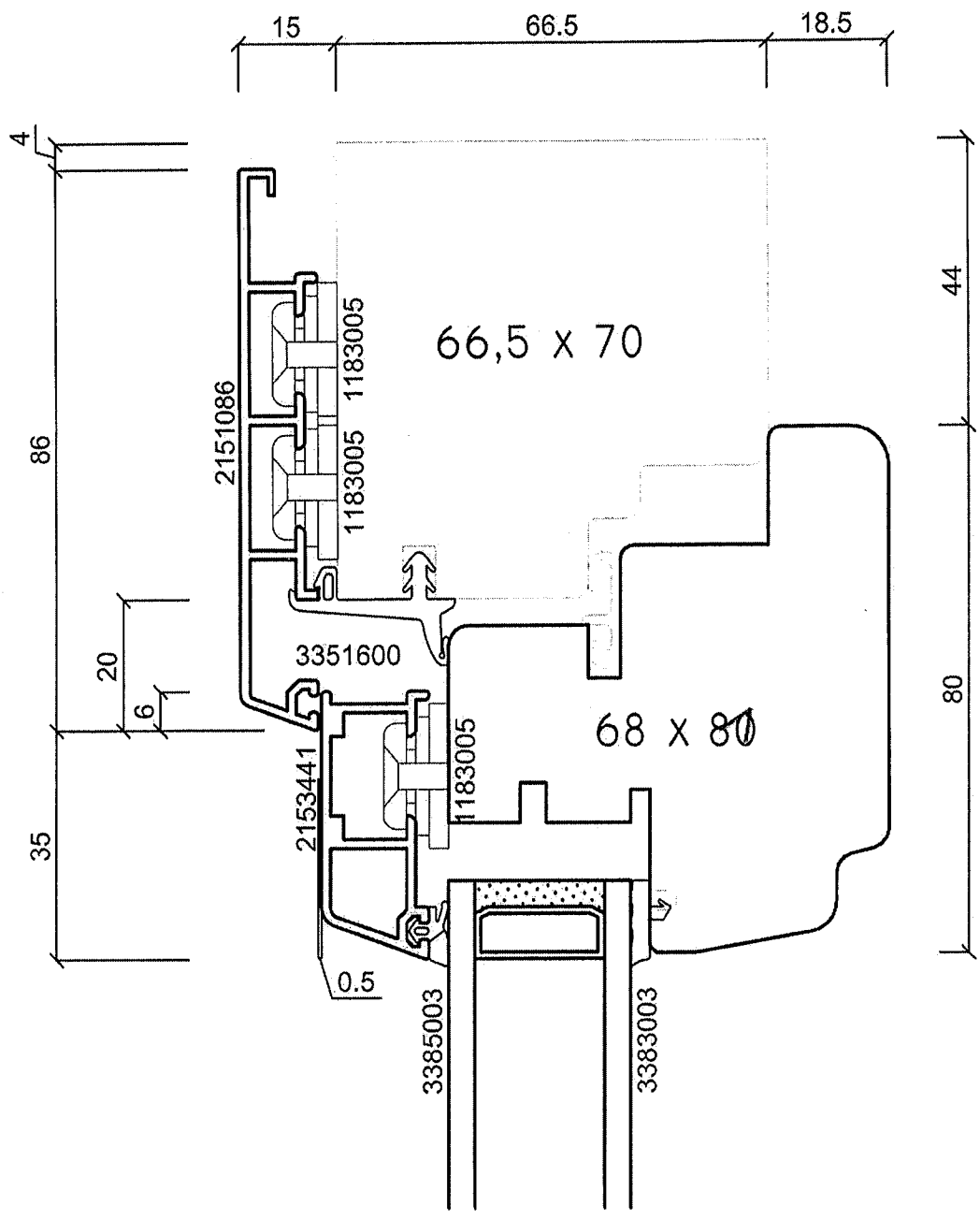
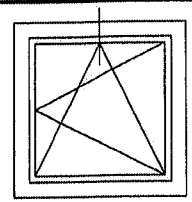
H88

FD5

o = R2  
alle nicht bemaßten  
Radien R3



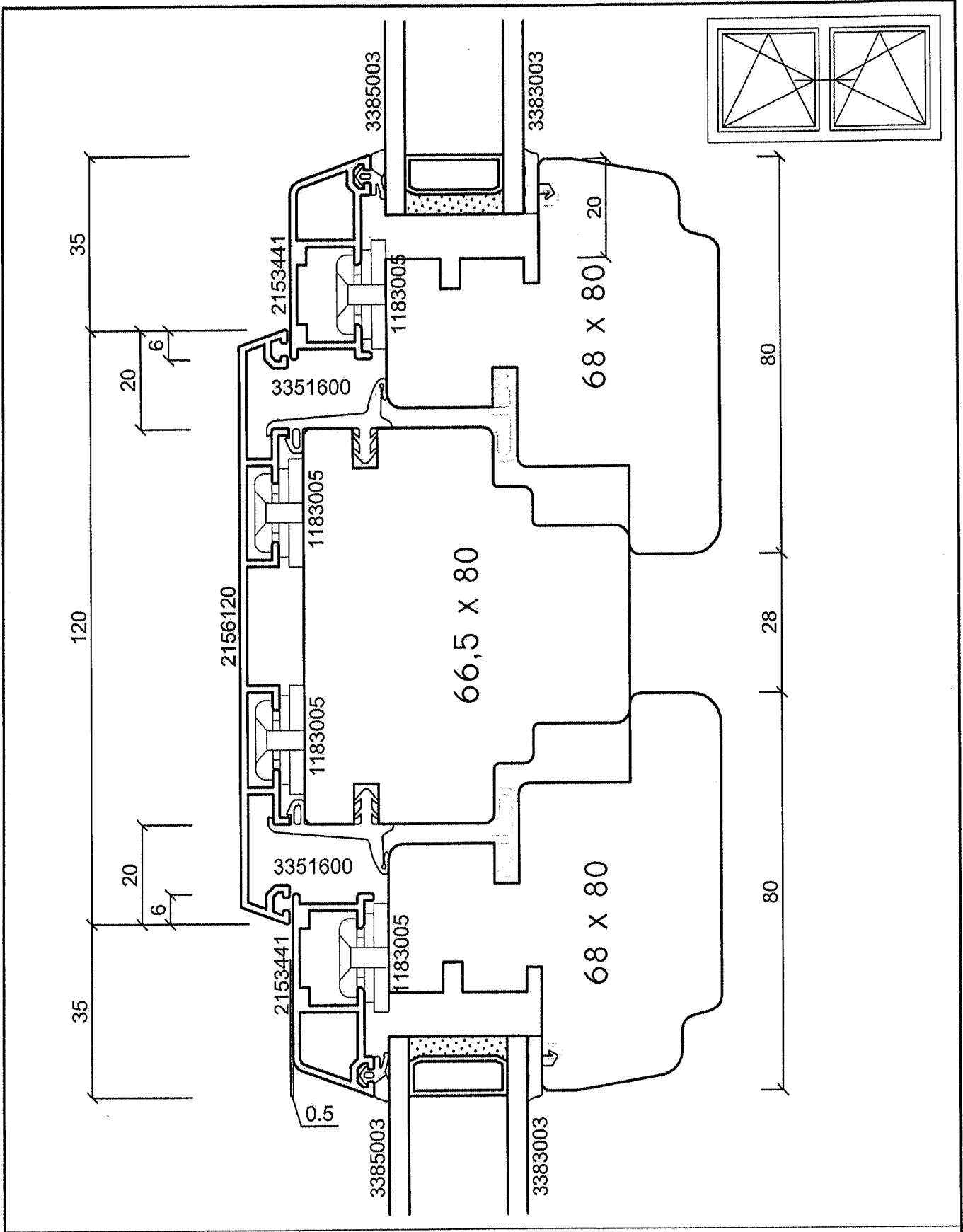




| Index | Datum | Name | Änderung |
|-------|-------|------|----------|
|-------|-------|------|----------|

**batimet**  
 Systemlösungen für Fassaden  
 und Fenster in Holz und Metall  
 Louis-Braille-Strasse 10 | 01099 Dresden  
 Telefon: +49 (0) 351.81186.0  
 Telefax: +49 (0) 351.81186.11  
 info@batimet.de | www.batimet.de

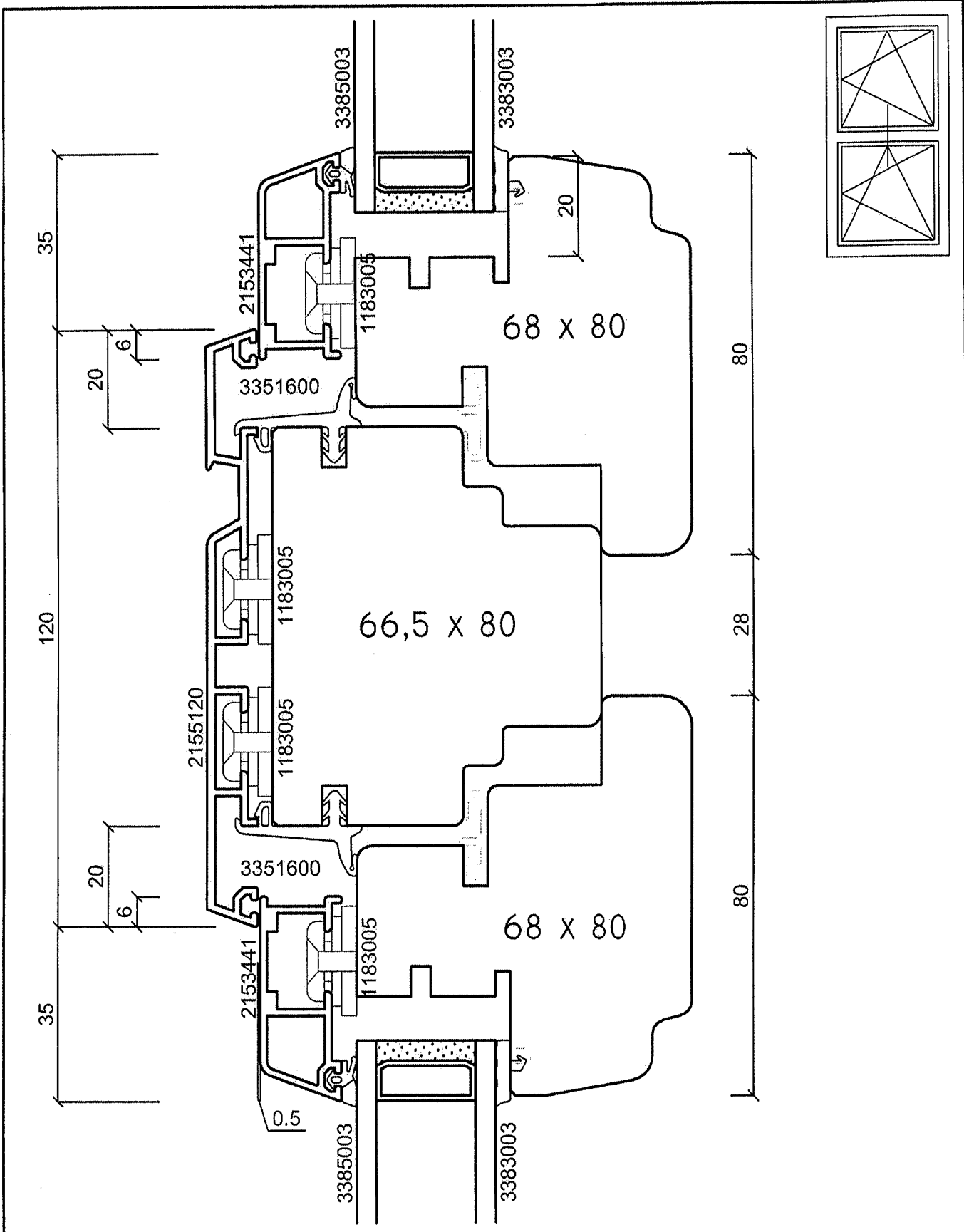
|  |  |  |  |
|--|--|--|--|
|  |  |  |  |
|--|--|--|--|



| Index | Datum | Name | Änderung |
|-------|-------|------|----------|
|-------|-------|------|----------|

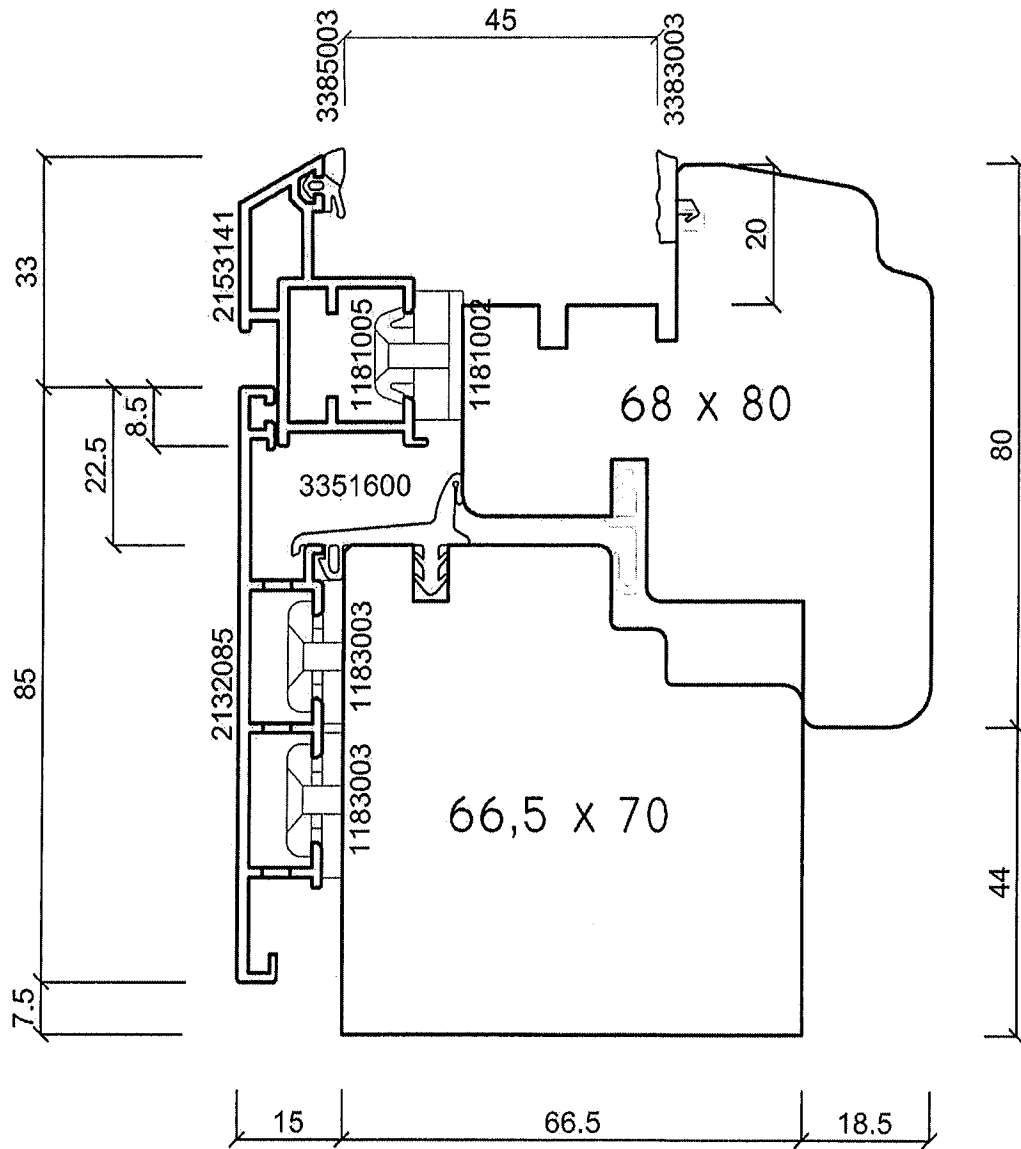
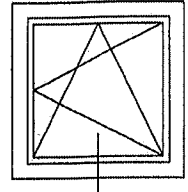
# batimet

Systemlösungen für Fassaden  
 und Fenster in Holz und Metall  
 Louis-Braille-Strasse 10 | 01099 Dresden  
 Telefon: +49 (0) 351.81186.0  
 Telefax: +49 (0) 351.81186.11  
 Info@batimet.de | www.batimet.de



| Index | Datum | Name | Änderung |
|-------|-------|------|----------|
|-------|-------|------|----------|

**batimet**  
 Systemlösungen für Fassaden  
 und Fenster in Holz und Metall  
 Louis-Braille-Strasse 10 | 01099 Dresden  
 Telefon: +49 (0) 351.81186.0  
 Telefax: +49 (0) 351.81186.11  
 Info@batimet.de | www.batimet.de



| Index | Datum | Name | Änderung |
|-------|-------|------|----------|
|-------|-------|------|----------|

**batimet**

Systemlösungen für Fassaden  
und Fenster in Holz und Metall

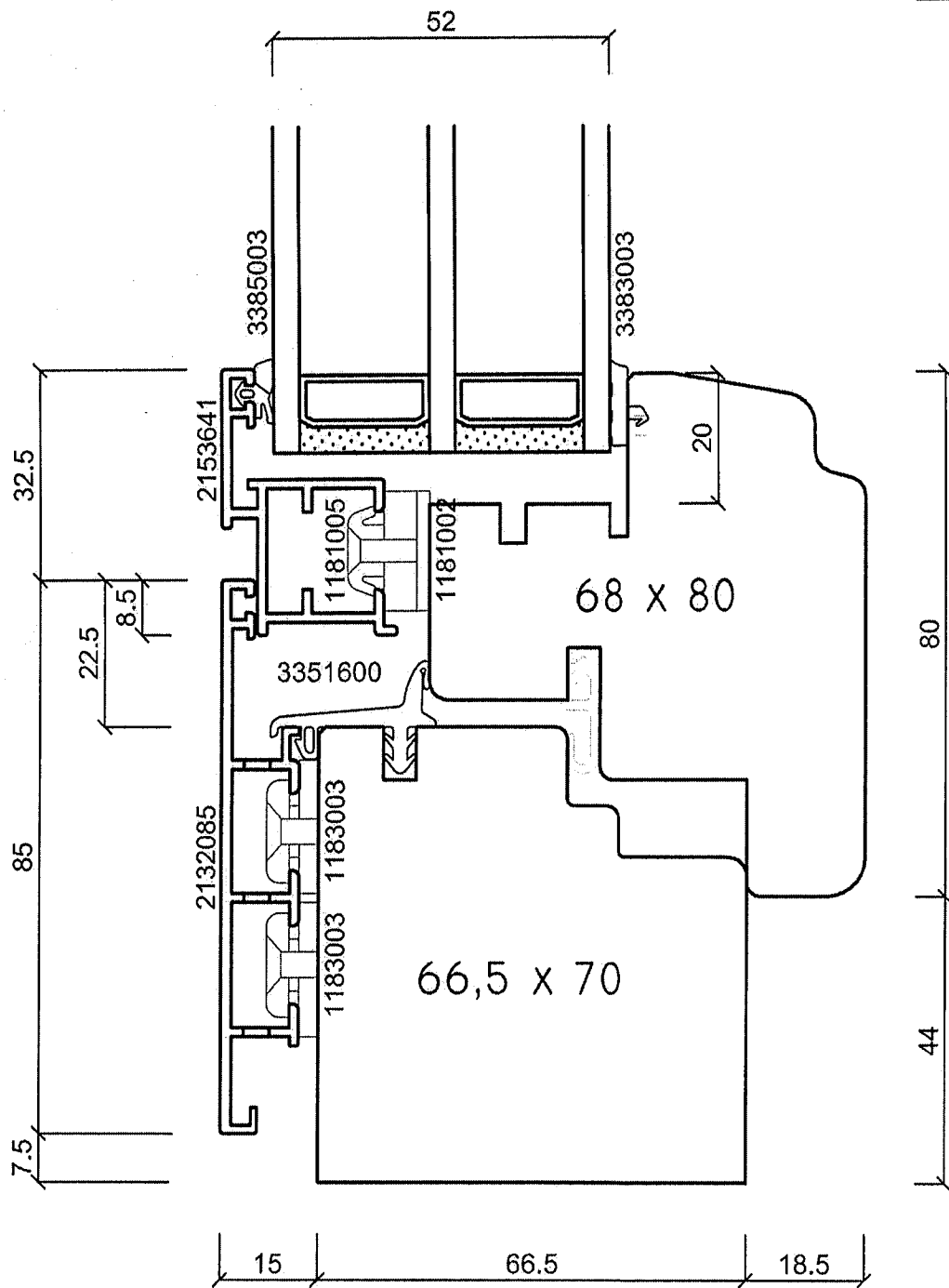
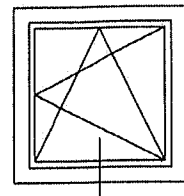
Louis-Braille-Strasse 10 | 01099 Dresden

Telefon: +49 (0) 351.81186.0

Telefax: +49 (0) 351.81186.11

Info@batimet.de | www.batimet.de





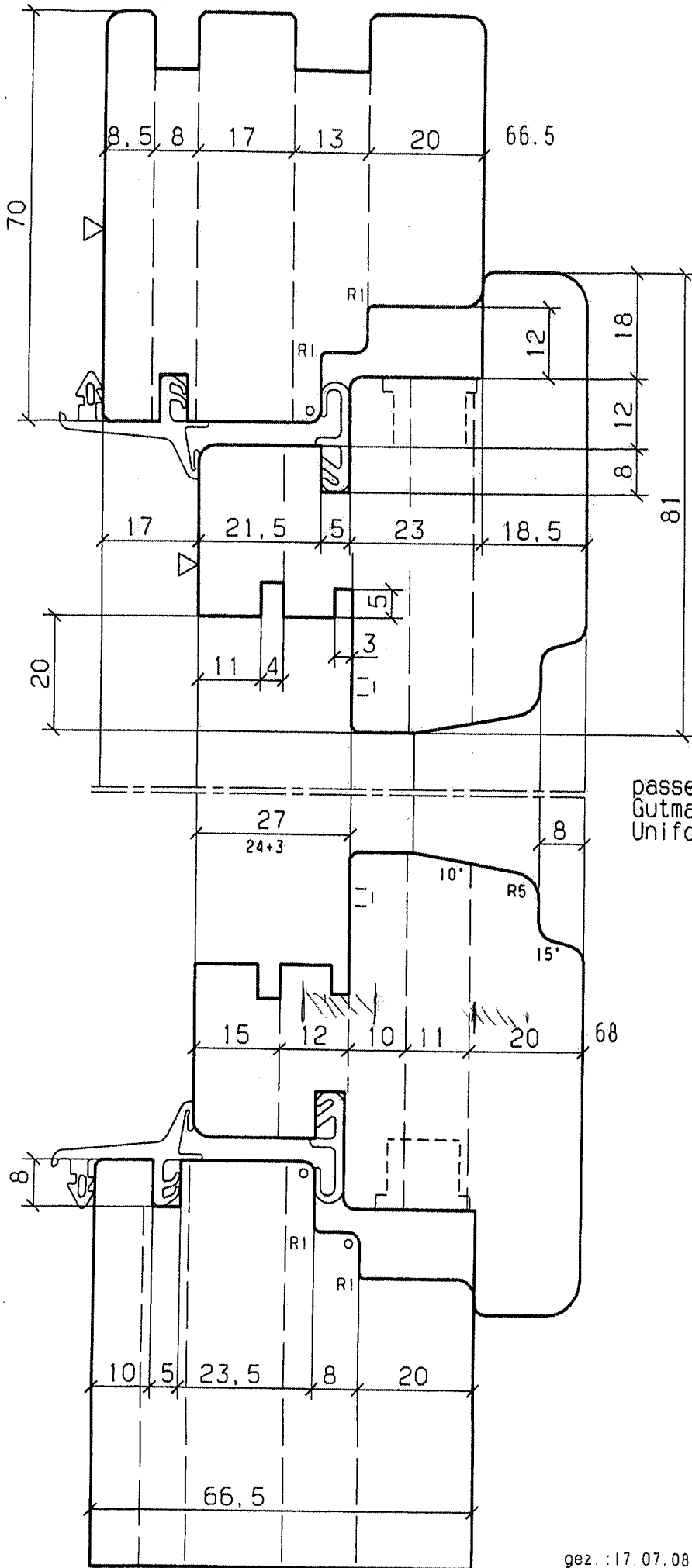
| Index | Datum | Name | Änderung |
|-------|-------|------|----------|
|-------|-------|------|----------|

**batimet**

Systemlösungen für Fassaden und Fenster in Holz und Metall

Louis-Braille-Strasse 10 | 01099 Dresden  
 Telefon: +49 (0) 351.81186.0  
 Telefax: +49 (0) 351.81186.11  
 info@batimet.de | www.batimet.de

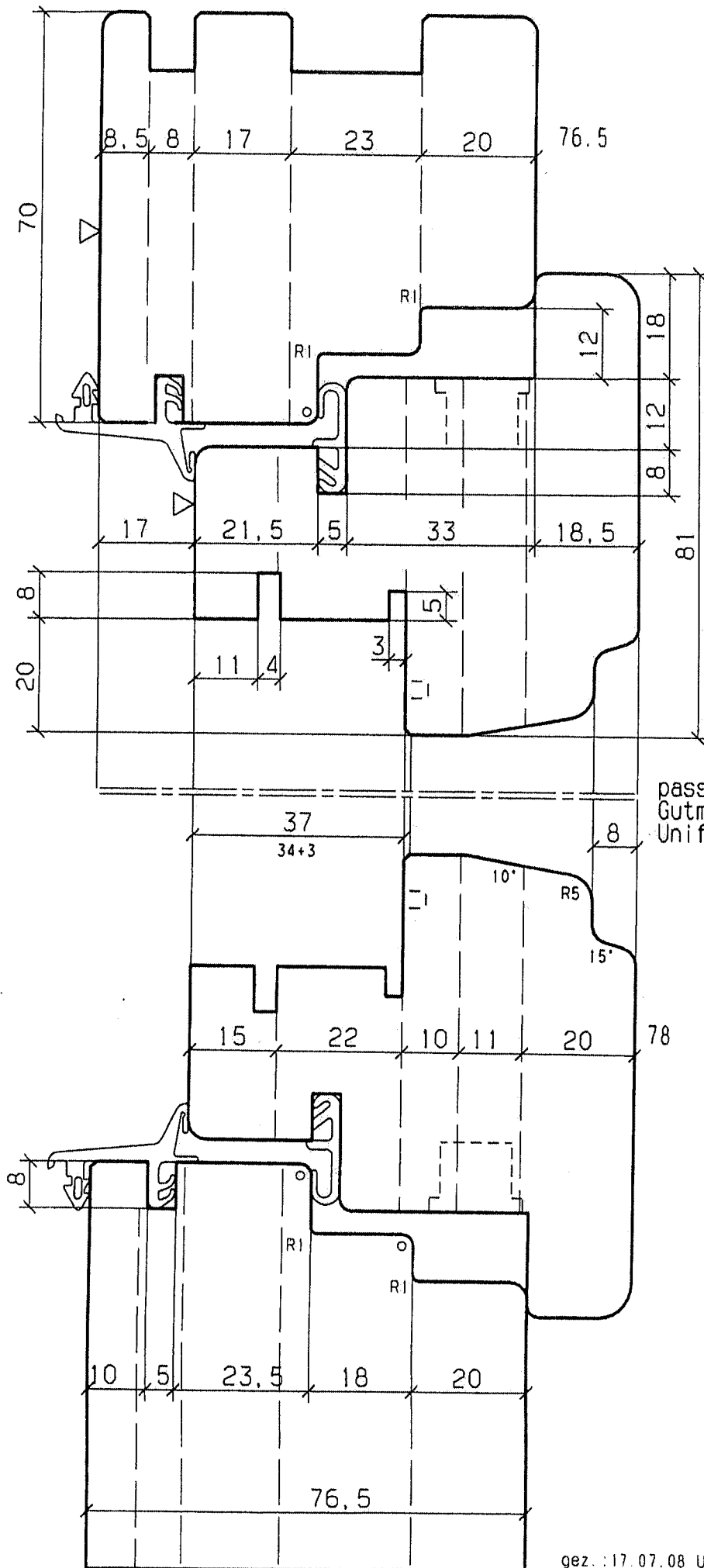
S  
b  
v  
E  
K  
F  
F



HA 22  
 E 8/20  
 H 68/66.5  
 FD5

○ = R2

passendes ALU SYSTEM:  
 Gutmann  
 Uniform



HA 22  
 E 8/20  
 H 78/76.5  
 FD5

o = R2

passendes ALU SYSTEM:  
 Gutmann  
 Uniform